



Professional

GTA 2600

Robert Bosch Power Tools GmbH
70538 Stuttgart
GERMANY

www.bosch-pt.com

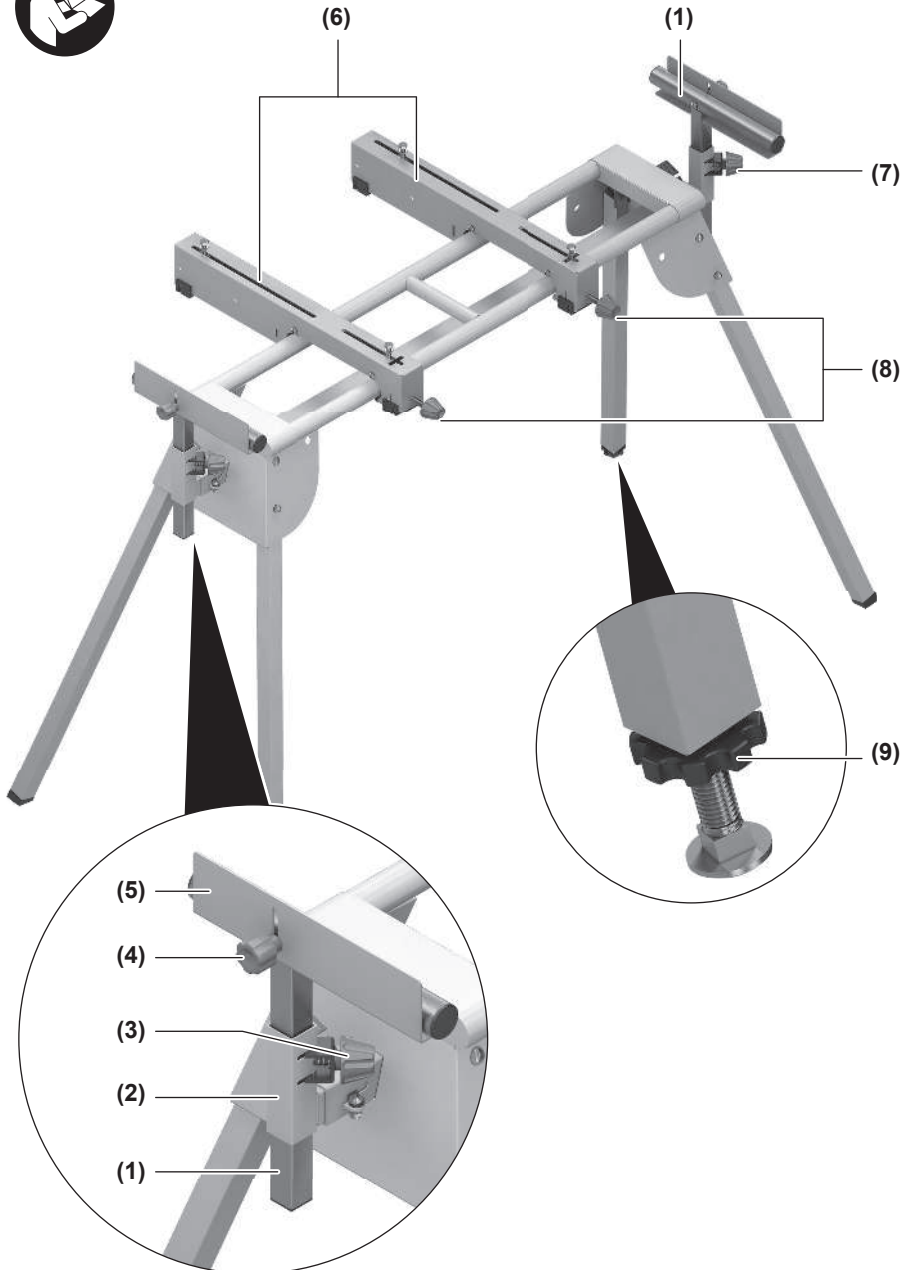
1 609 92A 9Y7 (2026.02) PS / 13



1 609 92A 9Y7

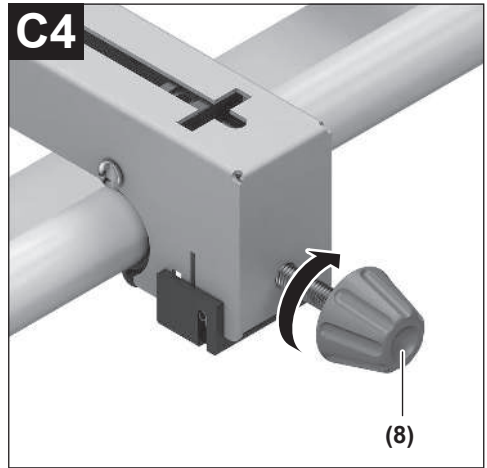
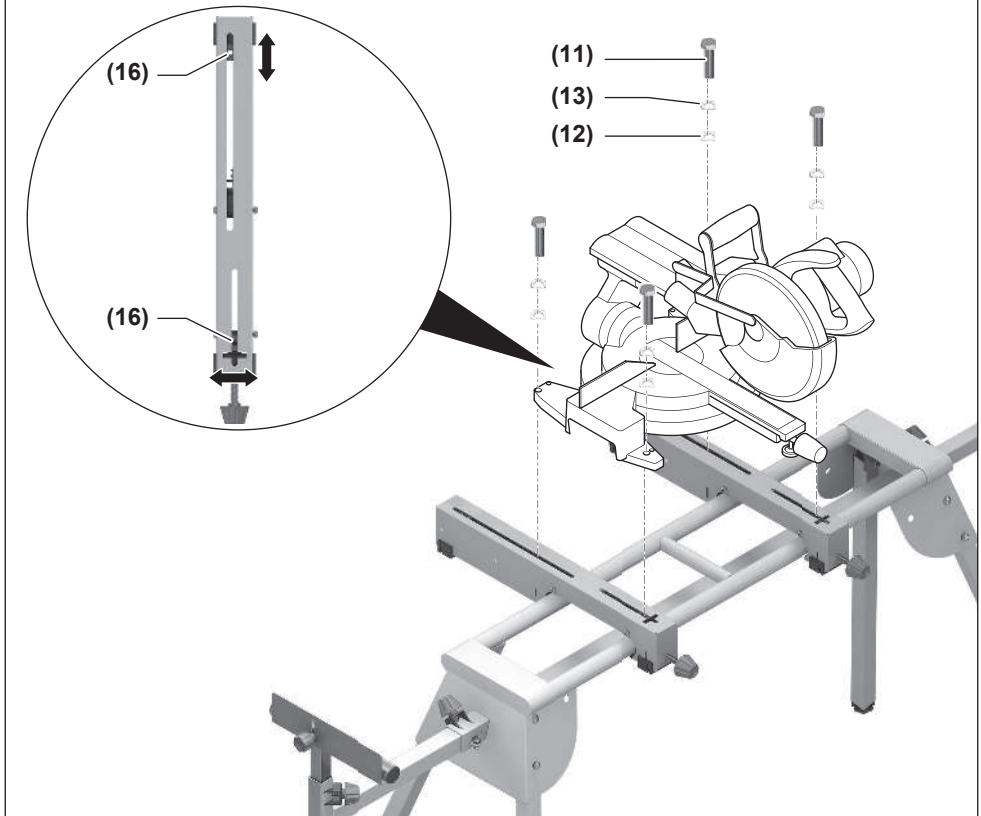


el Πρωτότυπο οδηγιών χρήσης





A1**A2****B1****B2****C1****C2**

C3**C4****D**



Ελληνικά

Υποδείξεις ασφαλείας

Γενικές υποδείξεις ασφαλείας



Διαβάστε όλες τις προειδοποιητικές υποδείξεις και οδηγίες που συνοδεύουν το τραπέζι εργασίας ή το προς συναρμολόγηση ηλεκτρικό εργαλείο. Η μη τήρηση των υποδείξεων ασφαλείας και των οδηγιών μπορεί να προκα-

λέσει ηλεκτροπληξία, πυρκαγιά και/ή σοβαρούς τραυματισμούς.

Υποδείξεις ασφαλείας για τραπέζια εργασίας

► **Τραβήξτε το φως από την πρίζα και/ή αφαιρέστε την μπαταρία από το ηλεκτρικό εργαλείο, προτού εκτελέσετε τυχόν ρυθμίσεις της συσκευής ή αλλάξετε κάποια εξαρτήματα.** Η ακούσια εκκίνηση ηλεκτρικών εργαλείων αποτελεί αιτία μερικών ατυχημάτων.

► **Στήστε σωστά το τραπέζι εργασίας πριν συναρμολογήσετε το ηλεκτρικό εργαλείο.** Το σωστό στήσιμο είναι σημαντικό, για να αποφευχθεί η κατάρρευση του τραπεζιού εργασίας.

► **Στερεώστε το ηλεκτρικό εργαλείο με ασφάλεια πάνω στο τραπέζι εργασίας, προτού το χρησιμοποιήσετε.** Τυχόν γλιστρήμα του ηλεκτρικού εργαλείου επάνω στο τραπέζι εργασίας μπορεί να οδηγήσει στην απώλεια του ελέγχου.

► **Τοποθετήστε το τραπέζι εργασίας πάνω σε μια σταθερή, επίπεδη και οριζόντια επιφάνεια.** Όταν υπάρχει κίνδυνος, το τραπέζι να γλιστρήσει ή να κουνηθεί, τότε το επεξεργαζόμενο κομμάτι δεν μπορεί να οδηγηθεί ομοιόμορφα και ασφαλώς.

► **Μην υπερφορτώνετε το τραπέζι εργασίας και μην το χρησιμοποιείτε ως κλίμακα ή σκαλωσιά.** Όταν υπερφορτώνετε το τραπέζι εργασίας ή όταν ανεβαίνετε επάνω σ' αυτό τότε το κέντρο βάρους του μπορεί να μετατοπιστεί προς τα επάνω κι έτσι το τραπέζι εργασίας να ανατραπεί.

► **Προσέξτε, ώστε κατά τη μεταφορά και κατά την εργασία όλες οι βίδες και τα στοιχεία σύνδεσης να είναι σταθερά φιδιμένα. Τα σετ υποδοχής για το ηλεκτρικό εργαλείο πρέπει να είναι πάντοτε σταθερά ασφαλισμένα.** Χαλαρές συνδέσεις μπορεί να οδηγήσουν σε αστάθειες και σε ανακρίβεις κοπές.

► **Συναρμολογήστε και αποσυναρμολογήστε το ηλεκτρικό εργαλείο μόνο, όταν είναι σε θέση μεταφοράς (για υποδείξεις για τη θέση μεταφοράς βλέπε επίσης στις οδηγίες λειτουργίας του εκάστοτε ηλεκτρικού εργαλείου).** Διαφορετικά το ηλεκτρικό εργαλείο μπορεί να έχει ένα τόσο δυσμενές κέντρο βάρους, ώστε να μην μπορείτε να το κρατήσετε με σιγουριά.

► **Λειτουργείτε το στερεωμένο πάνω στο σετ υποδοχής ηλεκτρικό εργαλείο αποκλειστικά πάνω στο τραπέζι εργασίας.** Χωρίς το τραπέζι εργασίας το σετ υποδοχής μαζί με το ηλεκτρικό εργαλείο δε στέκεται σταθερά και μπορεί να ανατραπεί.

- **Βεβαιωθείτε, ότι τα μακριά και τα βαριά επεξεργαζόμενα κομμάτια δεν ανατρέπουν το τραπέζι εργασίας.** Το ελεύθερο άκρο των μακρών και βαριών επεξεργαζόμενων κομματιών πρέπει να ακουμπάει κάπου ή να υποστηρίζεται.
- **Όταν κλείνετε ή ανοίγετε το τραπέζι εργασίας, μη βάζετε τα δάκτυλά σας κοντά στα σημεία άρθρωσης.** Τα δάκτυλά σας μπορεί να συμπιεστούν.

Σύμβολα

Τα σύμβολα που ακολουθούν μπορεί να έχουν σημασία για το χειρισμό του τραπεζιού εργασίας. Παρακαλούμε αποτυπώστε στη μνήμη σας τα σύμβολα και τη σημασία τους. Η σωστή ερμηνεία των συμβόλων συμβάλλει στον καλύτερο και ασφαλέστερο χειρισμό του τραπεζιού εργασίας.

Σύμβολα και η σημασία τους



Η μέγιστη ικανότητα στήριξης (ηλεκτρικό εργαλείο + επεξεργαζόμενο κομμάτι) του τραπεζιού εργασίας ανέρχεται στα **160 kg**.

Περιγραφή προϊόντος και ισχύος

Χρήση σύμφωνα με τον προορισμό

Το τραπέζι εργασίας προορίζεται για την υποδοχή των ακόλουθων σταθερών προϊόντων της Bosch (Ενημέρωση **2026.01**):

- EXCM341-305GD (3 601 M23 8..)
- GCM 8 S (3 601 L16 0..)
- GCM 8 SJ (3 601 L16 2..)
- GCM 800 S (3 601 L16 1..)
- GCM 80 SJ (3 601 M19 0..)
- GCM 800 SJ (3 601 M19 0..)
- GCM 8 SJL (3 601 M19 1..)
- GCM 8 SDE (3 601 M19 2..)
- GCM 10 (0 601 B20 0..)
- GCM 10 J/GCM 10 M (3 601 M20 2..)
- GCM 10 S (0 601 B20 5..)
- GCM 10 SD (0 601 B22 5..)
- GCM 10 GDJ (3 601 M27 0..)
- GCM 12 (0 601 B21 0..)
- GCM 12 SD (0 601 B23 5..)
- GCM 12 SDE (3 601 M23 1..)
- GCM 12 GDL (3 601 M23 6..)
- GCM 350-216 (3 601 M49 0..)
- GCM 350-254 (3 601 M22 6..)
- GCM 18V-216 D (3 601 M51 0..)
- GCM 18V-216 DC (3 601 M47 0..)

- GCM 18V-254 D (3 601 M51 1..)
- GCM 18V-305 GDC (3 601 M43 0..)

- GTM 12 (3 601 M15 0..)
- GTM 12 JL (3 601 M15 0..)

Το τραπέζι εργασίας μαζί με το ηλεκτρικό εργαλείο προορίζεται για εγκάρσια κοπή σανίδων και προφίλ.

Απεικονιζόμενα στοιχεία

Η απαρίθμηση των εικονιζόμενων εξαρτημάτων αναφέρεται στην παράσταση στις σελίδες γραφικών στην αρχή του χειριζομένου οδηγίου.

- (1) Βάση εναπόθεσης του επεξεργαζόμενου κομματιού
- (2) Επέκταση τραπεζιού
- (3) Λαβή ακινητοποίησης της επέκτασης τραπεζιού
- (4) Λαβή ακινητοποίησης του οδηγού μήκους
- (5) Οδηγός μήκους
- (6) Σετ υποδοχής
- (7) Λαβή ακινητοποίησης της βάσης εναπόθεσης του επεξεργαζόμενου κομματιού
- (8) Λαβή ακινητοποίησης του σετ υποδοχής
- (9) Ρυθμιζόμενο στο ύψος πόδι
- (10) Καρόβιδα M6 × 46
- (11) Βίδα εξαγωνικής κεφαλής M8 × 38 (στερέωση ηλεκτρικού εργαλείου)
- (12) Ροδέλα
- (13) Ροδέλα ασφάλισης
- (14) Πείρος ασφάλισης
- (15) Παξιμάδι ασφαλείας
- (16) Μετακινούμενο παξιμάδι
- (17) Βίδα ρύθμισης του σετ υποδοχής

Τεχνικά στοιχεία

Τραπεζί εργασίας		GTA 2600	
Κωδικός αριθμός		3 601 M12 3..	
Μήκος τραπεζιού εργασίας χωρίς επέκταση τραπεζιού	mm		1.265
Μήκος τραπεζιού εργασίας με επέκταση τραπεζιού	mm		2.615
Ύψος τραπεζιού εργασίας	mm		855
Μέγιστη ικανότητα στήριξης (ηλεκτρικό εργαλείο + επεξεργαζόμενο κομμάτι)			
Χωρίς επέκταση τραπεζιού			
- Σετ υποδοχής	kg		160
Με επέκταση τραπεζιού			
- Σετ υποδοχής	kg		110
- Ανά επέκταση τραπεζιού	kg		25
Βάρος	kg		18,7

Συναρμολόγηση

Υλικά παράδοσης



Προσέξτε γι' αυτό την παράσταση των υλικών παράδοσης στην αρχή των οδηγιών λειτουργίας.

Πριν συναρμολογήσετε το τραπέζι εργασίας, βεβαιωθείτε, ότι σας παραδόθηκαν όλα τα αναφερόμενα μέρη:

Αριθ.	Ονομασία	Ποσότητα
	Τραπεζί εργασίας GTA 2600	1
(6)	Σετ υποδοχής	2
(8)	Λαβή ακινητοποίησης του σετ υποδοχής	2
(1)	Βάση εναπόθεσης του επεξεργαζόμενου κομματιού	2
(5)	Οδηγός μήκους	2
Σετ εξαρτημάτων στερέωσης αποτελούμενο από:		
(10)	Καρόβιδα M6 × 46	2
(11)	Βίδα εξαγωνικής κεφαλής M8 × 38	4
(12)	Ροδέλα	4
(13)	Ροδέλα ασφάλισης	4
(4)	Λαβή ακινητοποίησης του οδηγού μήκους	2

Εκτός από υλικά παράδοσης χρειάζεστε και τα παρακάτω εργαλεία:

- Σταυροκατάρτιδο
- Κλειδί, ρυθμιζόμενο

Συναρμολόγηση του τραπεζιού εργασίας

Βγάλτε όλα τα εξαρτήματα από τη συσκευασία τους. Απομακρύνετε όλα τα υλικά συσκευασίας.

Τοποθέτηση του τραπεζιού εργασίας (βλέπε εικόνες A1-A2)

- Τοποθετήστε το τραπέζι εργασίας με τα πόδια προς τα πάνω στο δάπεδο.
 - Πιέστε τον πείρο ασφάλισης (14) προς τα μέσα και στρέψτε το πόδι προς τα πάνω, μέχρι ο πείρος ασφάλισης να ασφαλίσει ξανά με τον χαρακτηριστικό ήχο. Επαναλάβετε αυτό το βήμα εργασίας με τα άλλα τρία πόδια.
 - Γυρίστε το τραπέζι εργασίας στη θέση εργασίας. Βεβαιωθείτε, ότι το τραπέζι εργασίας είναι σταθερό και όλοι οι πείροι ασφάλισης είναι ασφαλισμένοι.
- Ένα ρυθμιζόμενο στο ύψος πόδι (9) σας βοηθά, να ευθυγραμμισετε το τραπέζι εργασίας.
- Λύστε το παξιμάδι ασφαλείας (15) και βιδώστε ή ξεβιδώστε το πόδι τόσο, μέχρι να ευθυγραμμιστεί το τραπέζι εργασίας οριζόντια και τα τέσσερα πόδια να ακουμπούν στο δάπεδο.

Συναρμολόγηση του οδηγού μήκους και της βάσης εναπόθεσης του επεξεργαζόμενου κομματιού (βλέπε εικόνες B1–B2)

- Βιδώστε τον οδηγό μήκους **(5)** με τη βοήθεια της βίδας **(10)** και της λαβής ακινητοποίησης **(4)** με τη βάση εναπόθεσης του επεξεργαζόμενου κομματιού **(1)**.
- Τοποθετήστε τη βάση εναπόθεσης του επεξεργαζόμενου κομματιού **(1)** στην επέκταση του τραπέζιου **(2)**.
- Για την ασφάλιση της βάσης εναπόθεσης του επεξεργαζόμενου κομματιού σφίξτε τη λαβή ακινητοποίησης **(7)**.
- Επαναλάβετε τα βήματα εργασίας με τη δεύτερη βάση εναπόθεσης του επεξεργαζόμενου κομματιού.

Προετοιμασία του τραπέζιου εργασίας

Προετοιμασία των σετ υποδοχής (βλέπε εικόνες C1–C4)

- Βιδώστε τη λαβή ακινητοποίησης **(8)** στην αντίστοιχη οπή του σετ υποδοχής **(6)**.
- Μετρήστε την απόσταση **x** ανάμεσα στις οπές συναρμολόγησης στο ηλεκτρικό εργαλείο σας.
- Τοποθετήστε τα σετ υποδοχής **(6)** κεντραρισμένα πάνω στο τραπέζι εργασίας και στην κατάλληλη απόσταση **x** μεταξύ τους.
- Σφίξτε τις λαβές ακινητοποίησης **(8)**. Έτσι τα σετ υποδοχής είναι σταθερά τοποθετημένα πάνω στο τραπέζι εργασίας.

Στερέωση του ηλεκτρικού εργαλείου πάνω στα σετ υποδοχής (βλέπε εικόνα D)

- Θέστε το ηλεκτρικό εργαλείο στη θέση μεταφοράς. Υποδείξεις για τη θέση μεταφοράς θα βρείτε στις οδηγίες λειτουργίας του εκάστοτε ηλεκτρικού εργαλείου.
- Τοποθετήστε τα μετακινούμενα παζιμάδια **(16)** στα σετ υποδοχής αντίστοιχα στις τρύπες συναρμολόγησης του ηλεκτρικού εργαλείου.
Υπόδειξη: Με την εγκάρσια εγκοπή στο σετ υποδοχής **(6)**, μπορούν να στερεωθούν επίσης ηλεκτρικά εργαλεία με μετατοπισμένες οπές συναρμολόγησης.
- Βιδώστε το σετ υποδοχής **(6)** και το ηλεκτρικό εργαλείο με τις βίδες εξαγωνικής κεφαλής **(11)**, ροδέλες ασφαλείας **(13)** και ροδέλες **(12)** από το σετ εξαρτημάτων στερέωσης.

Λειτουργία

Οδηγίες εργασίας

Να κρατάτε το επεξεργαζόμενο κομμάτι πάντοτε σταθερά, ιδιαίτερα όταν το απόκομμα είναι μακρύ ή/και βαρύ. Μετά την αποκοπή του επεξεργαζόμενου κομματιού το κέντρο βάρους μπορεί να μετατοπιστεί κατά τέτοιο τρόπο, ώστε να ανατραπεί το τραπέζι εργασίας.

Να μην παραφορτώνετε το τραπέζι εργασίας. Να λαμβάνετε πάντοτε υπόψη τη μέγιστη φέρουσα ικανότητα του τραπέζιου εργασίας.

Προετοιμασία της βάσης εναπόθεσης του επεξεργαζόμενου κομματιού

Το ελεύθερο άκρο μακρινών επεξεργαζόμενων κομματιών πρέπει να ακουμπάει κάπου ή να υποστηρίζεται κατάλληλα.

Επέκταση του τραπέζιου εργασίας (βλέπε εικόνες E1–E2)

- Το τραπέζι εργασίας μπορεί να επεκταθεί και στις δύο πλευρές.
- Τοποθετήστε το μακρύ επεξεργαζόμενο κομμάτι σας πάνω στο τραπέζι προνίσιατος του ηλεκτρικού εργαλείου.
 - Λύστε τη λαβή ακινητοποίησης **(3)** και τραβήξτε την επέκταση του τραπέζιου **(2)** μέχρι την επιθυμητή απόσταση προς τα έξω.
 - Σφίξτε ξανά τη λαβή ακινητοποίησης **(3)**.
 - Λύστε τη λαβή ακινητοποίησης **(7)** και προσαρμόστε το ύψος της βάσης εναπόθεσης του επεξεργαζόμενου κομματιού **(1)** έτσι, ώστε το επεξεργαζόμενο κομμάτι σας να ακουμπά επίπεδα.
 - Σφίξτε ξανά τη λαβή ακινητοποίησης **(7)**.

Κοπή επεξεργαζόμενων κομματιών ίδιου μήκους (βλέπε εικόνα F)

- Για την απλή κοπή επεξεργαζόμενων κομματιών ίδιου μήκους μπορείτε να χρησιμοποιήσετε τον οδηγό μήκους **(5)**.
- Λύστε τη λαβή ακινητοποίησης **(4)** και τοποθετήστε τον οδηγό μήκους **(5)** στην επιθυμητή απόσταση από τον προνόδιασκο του ηλεκτρικού εργαλείου.
 - Σφίξτε ξανά τη λαβή ακινητοποίησης **(4)**.

Έλεγχος και ρύθμιση των βασικών ρυθμίσεων

- Απομακρύνετε το ηλεκτρικό εργαλείο από τα σετ υποδοχής. Για την εξασφάλιση μιας ασφαλούς λειτουργίας μετά από εντατική χρήση πρέπει να ελέγξετε τις βασικές ρυθμίσεις του τραπέζιου εργασίας και ενδεχομένως επαναρυθμίσετε. Γι' αυτό χρειάζεστε πείρα και ειδικά εργαλεία.

Ρύθμιση του τον σφικτήρα του σετ υποδοχής (βλέπε εικόνα G)

Τον σφικτήρα, που ασφαλίζει το σετ υποδοχής **(6)** με τη βοήθεια της λαβής ακινητοποίησης **(8)** στο τραπέζι εργασίας, πρέπει ενδεχομένως να τον ρυθμίσετε μετά από εντατική χρήση του τραπέζιου εργασίας.

- Γυρίστε ανάποδα το σετ υποδοχής **(6)**.
- Γυρίστε τη βίδα ρύθμισης **(17)** προς τη φορά των δεικτών του ρολογιού, όταν το σετ υποδοχής παρά το δυνατό σφίξιμο της λαβής ακινητοποίησης **(8)** πάνω στο τραπέζι εργασίας δεν μπορεί να ασφαλιστεί.
Γυρίστε τη βίδα ρύθμισης **(17)** αντίθετα στη φορά των δεικτών του ρολογιού, όταν το σετ υποδοχής δεν προσαρμόζεται ταυτόχρονα και στις δύο ράγες (εμπρός και πίσω) του τραπέζιου εργασίας.
- Ελέγξτε τη σταθερή και σωστή προσαρμογή του σετ υποδοχής και επαναλάβετε ενδεχομένως τη ρύθμιση.
- Επαναλάβετε τα βήματα εργασίας με το δεύτερο σετ υποδοχής.

Συντήρηση και σέρβις

Εξυπηρέτηση πελατών και συμβουλές εφαρμογής

Ελλάδα

Τηλ.: 210 5701258

Θα βρείτε τον σύνδεσμο (link) των διεθνύσεων σέρβις και τους όρους της εγγύησης στην τελευταία σελίδα.

Δώστε σε όλες τις ερωτήσεις και παραγγελίες ανταλλακτικών οπωσδήποτε το 10ψήφιο κωδικό αριθμό σύμφωνα με την πινακίδα τύπου του προϊόντος.

Απόσυρση

Τα τραπέζια εργασίας, τα εξαρτήματα και οι συσκευασίες πρέπει να ανακυκλώνονται με τρόπο φιλικό προς το περιβάλλον.

Servicekontakte
Service Contacts
Contacts de Service
Contactos de Servicio



<https://www.bosch-pt.com/serviceaddresses>

Garantiebedingungen
Guarantee Conditions
Conditions de Garantie
Condiciones de Garantía



<https://www.bosch-pt.com/guarantee/202601>